

УДК 621.882.6:621.643

Группа Г18

ОТРАСЛЕВОЙ СТАНДАРТ

ОСТ 1 10091-71

На 4 страницах

Изделие по ОСТ 1 10091-71
взаимозаменяемо с изделием
по отраслевой нормали 6793А

Взамен 6793А

Проверено в 1986 г.

БОЛТЫ Конструкция и размеры

Распоряжением Министерства от 25 ноября 1971 г. № 087-16
срок введения установлен с 1/III 1972 г.

Несоблюдение стандарта преследуется по закону

1. Настоящий стандарт распространяется на болты для хомутов по
ОСТ 1 10085-71 и по ОСТ 1 10086-71.

Лит.изм.
№ изм.

а

5646

2

6556

3

7794

4

8279

5

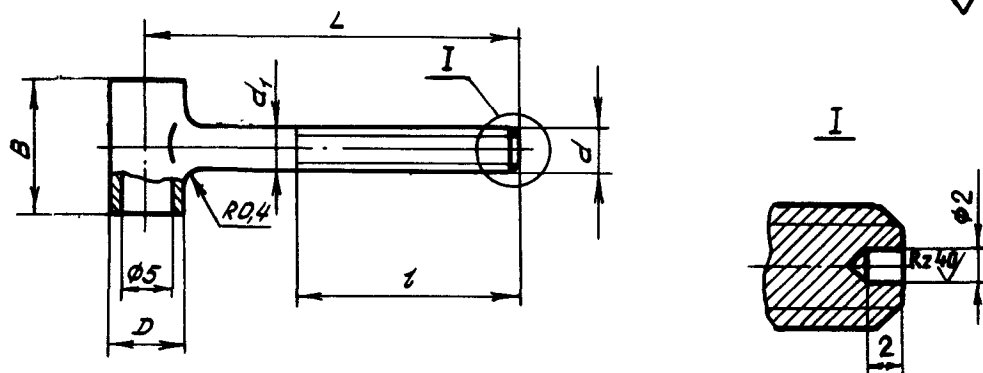
10394

Инд. № дубликата

Инд. № подлинника

165

2. Конструкция и размеры болтов должны соответствовать указанным на чертеже и в таблице.



Размеры, мм

Типо-размер	Обозначение	При-меняе-мость	D	d	d_1	L	L_1	B	Масса 1000 шт., кг
1	1-ОСТ 1 10091-71		10	M6-6e-R	6	55	35	18	18,00
2	2-ОСТ 1 10091-71		12	M8-6e-R	8	70	45	22	34,00
3	3-ОСТ 1 10091-71		10	M6-6e-R	6	70	50	18	18,33
4	4-ОСТ 1 10091-71		12	M8-6e-R	8	90	65	22	34,52

Пример условного обозначения болта типоразмера 1:

Болт 1-ОСТ 1 10091-71

3. Материал: сталь марки 10X11H23T3MP-ВД (X12H22T3MP-ВД, ЭП33-ВД) по ТУ 14-1-312-72.

4. Резьба - по ОСТ 1 00105-83.

5. Сбег и фаска резьбы - по ОСТ 1 00010-81.

6. Предельные отклонения размеров - по ОСТ 1 00022-80.

7. Маркировать обозначение типоразмера и клеймить окончательную приемку на бирке.

8. Технологические указания по изготовлению болта приведены в обязательном приложении к настоящему стандарту.

9. Технические условия - по ОСТ 1 00514-71.

Лит. изм.

№ изв.

а

5646

2

6556

3

7794

4

8279

5

10394

Ив. № дубликата

Ив. № подлинника

135

ПРИЛОЖЕНИЕ
Обязательное

ТЕХНОЛОГИЧЕСКИЕ УКАЗАНИЯ
ПО ИЗГОТОВЛЕНИЮ БОЛТА

1. Болт изготавливать методом штамповки.

Масса исходной заготовки должна быть такой, чтобы масса облоя составляла 8-12 % от массы штамповки. Для этого можно применять предварительную подготовку фасонной заготовки (многоручьевую штамповку, ковку в обжимах, высадку или выдавливание на ГКМ и др.) или одноручьевую штамповку-высадку.

При нагреве заготовок в кузнечных печах без защитной атмосферы необходимо предусмотреть припуск на механическую обработку 2 мм на сторону. При нагреве под штамповку и термическую обработку в печах с защитной атмосферой припуск не обязателен.

Температурный интервал штамповки на молоте должен быть от 1080 до 950 °С, на фрикционном или ГВ прессе от 1100 до 950 °С (температуры предельные).

Выдержка при ковочной температуре - по инструкции ПИ 1.2.007-77. Общее время пребывания заготовки в печи при ковочной температуре - 1,5-2,0 ч, не считая времени технологической выдержки.

Суммарная степень деформации за один вынос - не более 65%.

Штамповку вести не сильными ударами.

После пескоструйной обработки годные штамповки с маршрутными паспортами направляются вместе с образцами для механических испытаний. К партии, состоящей из 100 шт. штамповок, следует прилагать 12 штамповок для испытаний.

2. Закалка заготовок: температура нагрева в печи с обычной атмосферой (1030 ± 10) °С, выдержка - 2 ч, охлаждение - в масле.

3. Технологическое частичное старение - при температуре 750 - 780 °С в течение 10 ч.

4. Механическая обработка и накатывание резьбы. Накатывание резьбы по всей длине болта осуществляется за один установ.

5. Контроль - методом цветной дефектоскопии или ЛЮМа.

Инв. № дубликата								
Инв. № подлинника	165							
Лит.изм	3	5						
№ изв.	7794	10394						

ЛИСТ РЕГИСТРАЦИИ ИЗМЕНЕНИЙ

Номер изме- нения	Номер листа (страницы)				Номер доку- мента	Подпись	Дата внесе- ния изм.	Дата введения изм.
	изме- ненного	замене- нного	нового	аннули- рован- ного				
а	1,2				5646			
2	1,2				6556			
3	1,2,3				7794			
4	1,2				8279			
5	1-3				10394			

в. № дубликата

Инв. № подлинника

165